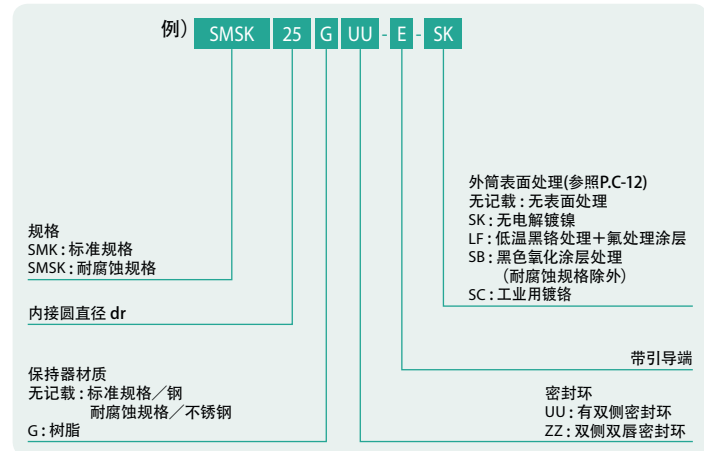


SMK-E型

—方法兰型 带引导端—



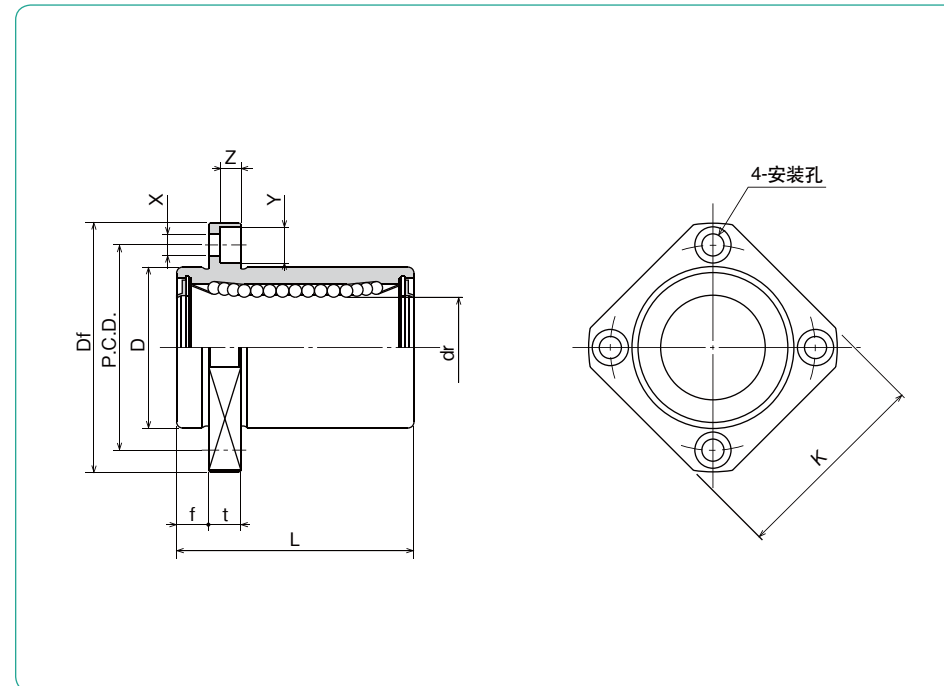
公称型号构成



双唇密封环对应内接圆直径6~30。

公称型号*				钢球 线路	dr		D		主要尺寸	
标准规格 钢制 保持器	树脂 保持器	耐腐蚀规格 不锈钢制 保持器	树脂 保持器		mm	公差 μm	mm	公差 μm	L ±0.3 mm	
SMK 6UU-E	SMK 6GUU-E	SMSK 6UU-E	SMSK 6GUU-E	4	6	12	0	19		
SMK 8UU-E	SMK 8GUU-E	SMSK 8UU-E	SMSK 8GUU-E	4	8	15	-13	24		
SMK10UU-E	SMK10GUU-E	SMSK10UU-E	SMSK10GUU-E	4	10	19	0	29		
SMK12UU-E	SMK12GUU-E	SMSK12UU-E	SMSK12GUU-E	4	12	21	0	30		
SMK13UU-E	SMK13GUU-E	SMSK13UU-E	SMSK13GUU-E	4	13	23	-16	32		
SMK16UU-E	SMK16GUU-E	SMSK16UU-E	SMSK16GUU-E	4	16	28		37		
SMK20UU-E	SMK20GUU-E	SMSK20UU-E	SMSK20GUU-E	5	20	32	0	42		
SMK25UU-E	SMK25GUU-E	SMSK25UU-E	SMSK25GUU-E	6	25	40	-19	59		
SMK30UU-E	SMK30GUU-E	SMSK30UU-E	SMSK30GUU-E	6	30	45		64		
SMK35UU-E	SMK35GUU-E	—	—	6	35	52	0	70		
SMK40UU-E	SMK40GUU-E	—	—	6	40	60	0	80		
SMK50UU-E	SMK50GUU-E	—	—	6	50	80	-22	100		
SMK60UU-E	SMK60GUU-E	—	—	6	60	90	0/-25	110		

*有双侧密封环的为标准规格。



直线轴承
衬套

法兰部						偏心 μm	直角度 μm	基本额定负荷		质量 g	轴径 mm
f mm	Df mm	K mm	t mm	P.C.D. mm	X×Y×Z mm			动 C N	静 Co N		
5	28	22	5	20	3.5×6×3.1	12	12	206	265	18	6
5	32	25	5	24	3.5×6×3.1			274	392	29	8
6	40	30	6	29	4.5×7.5×4.1			372	549	52	10
6	42	32	6	32	4.5×7.5×4.1			510	784	57	12
6	43	34	6	33	4.5×7.5×4.1			510	784	72	13
6	48	37	6	38	4.5×7.5×4.1			774	1,180	104	16
8	54	42	8	43	5.5×9×5.1	15	15	882	1,370	145	20
8	62	50	8	51	5.5×9×5.1			980	1,570	300	25
10	74	58	10	60	6.6×11×6.1			1,570	2,740	375	30
10	82	64	10	67	6.6×11×6.1			1,670	3,140	560	35
13	96	75	13	78	9×14×8.1			2,160	4,020	880	40
13	116	92	13	98	9×14×8.1			3,820	7,940	2,000	50
18	134	106	18	112	11×17×11.1	25	25	4,700	10,000	2,560	60

1N=0.102kgf