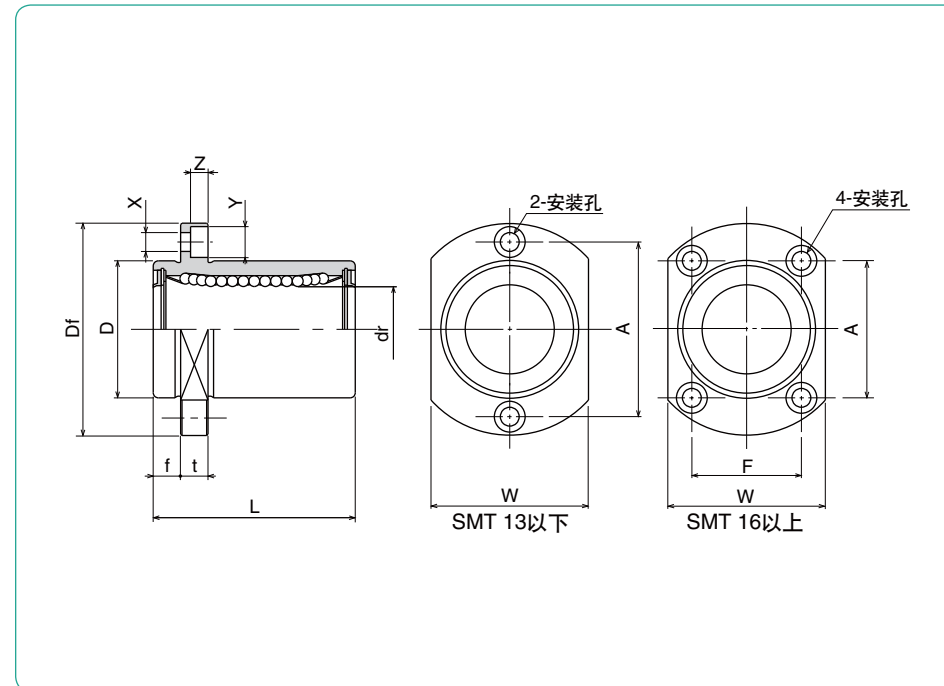
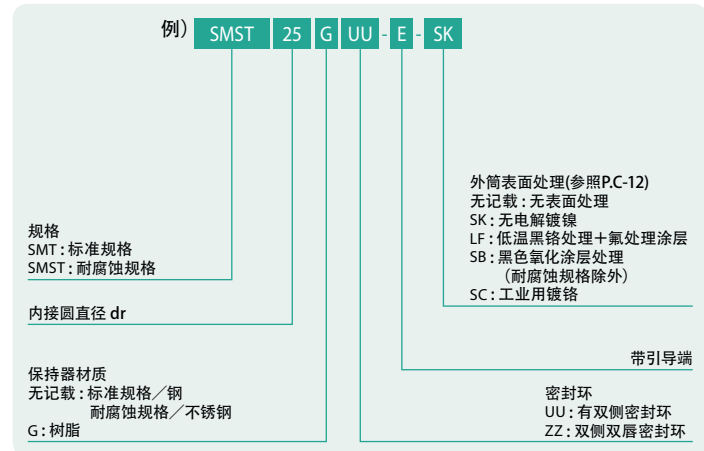


SMT-E型

—圆形切角法兰型 带引导端—



公称型号构成



公称型号*				钢球 线路	dr		D		主要尺寸	
标准规格		耐腐蚀规格			mm	公差 μm	mm	公差 μm	L ±0.3 mm	
钢制 保持器	树脂 保持器	不锈钢制 保持器	树脂 保持器							
SMT 6UU-E	SMT 6GUU-E	SMST 6UU-E	SMST 6GUU-E	4	6	12	0	19		
SMT 8UU-E	SMT 8GUU-E	SMST 8UU-E	SMST 8GUU-E	4	8	15	-13	24		
SMT10UU-E	SMT10GUU-E	SMST10UU-E	SMST10GUU-E	4	10	19	0	29		
SMT12UU-E	SMT12GUU-E	SMST12UU-E	SMST12GUU-E	4	12	21	0	30		
SMT13UU-E	SMT13GUU-E	SMST13UU-E	SMST13GUU-E	4	13	23	-16	32		
SMT16UU-E	SMT16GUU-E	SMST16UU-E	SMST16GUU-E	4	16	28		37		
SMT20UU-E	SMT20GUU-E	SMST20UU-E	SMST20GUU-E	5	20	32	0	42		
SMT25UU-E	SMT25GUU-E	SMST25UU-E	SMST25GUU-E	6	25	40	-19	59		
SMT30UU-E	SMT30GUU-E	SMST30UU-E	SMST30GUU-E	6	30	45		64		

*有双侧密封环的为标准规格。

法兰部							偏心 μm	直角度 μm	基本额定负荷		质量 g	轴径 mm
f mm	Df mm	W mm	t mm	A mm	F mm	X×Y×Z mm			动 C N	静 Co N		
5	28	18	5	20	—	3.5×6×3.1	12	12	206	265	21	6
5	32	21	5	24	—	3.5×6×3.1			274	392	33	8
6	40	25	6	29	—	4.5×7.5×4.1			372	549	64	10
6	42	27	6	32	—	4.5×7.5×4.1			510	784	68	12
6	43	29	6	33	—	4.5×7.5×4.1			510	784	81	13
6	48	34	6	31	22	4.5×7.5×4.1			774	1,180	112	16
8	54	38	8	36	24	5.5×9×5.1	15	15	882	1,370	167	20
8	62	46	8	40	32	5.5×9×5.1			980	1,570	325	25
10	74	51	10	49	35	6.6×11×6.1			1,570	2,740	388	30

1N≒0.102kgf