

# SMTC型

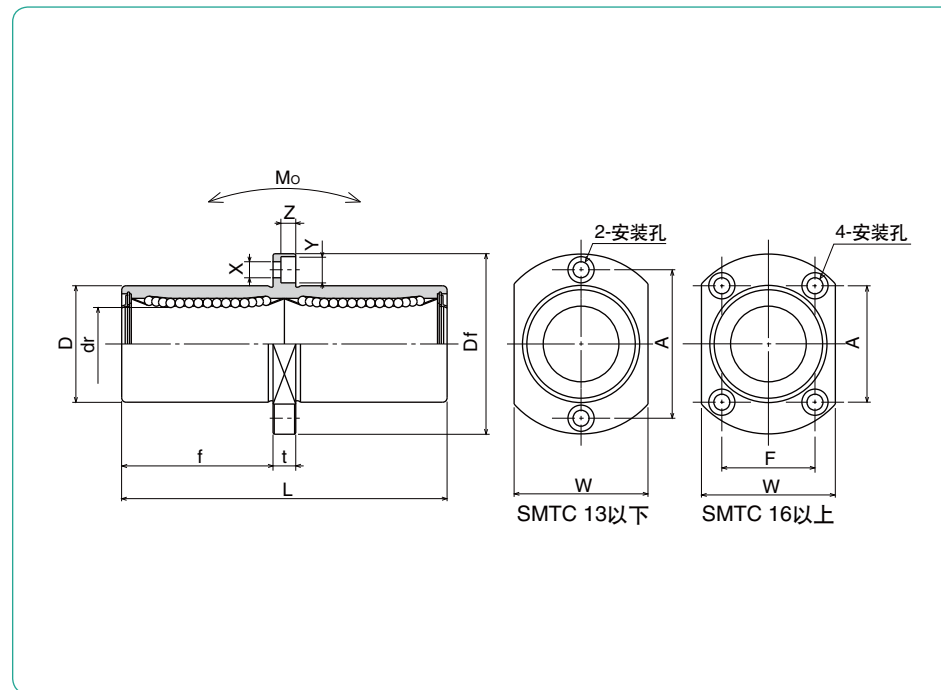
—中心圆形切角法兰双倍型—



### 公称型号构成

例) **SMSTC 25 G UU - SK**

规格 SMTC: 标准规格 SMSTC: 耐腐蚀规格	外筒表面处理(参照PC-12) 无记载: 无表面处理 SK: 无电解镀镍 LF: 低温黑铬处理+氟处理涂层 SB: 黑色氧化涂层处理 (耐腐蚀规格除外) SC: 工业用镀铬
内接圆直径 dr	密封环 UU: 双侧密封环 ZZ: 双侧双唇密封环
保持器材质 无记载: 标准规格/钢 耐腐蚀规格/不锈钢 G: 树脂	



直线轴承·衬套

公称型号*				钢球 线路	dr		D		主要尺寸	
标准规格		耐腐蚀规格			mm	公差 μm	mm	公差 μm	L ±0.3 mm	
钢制 保持器	树脂 保持器	不锈钢制 保持器	树脂 保持器							
SMTC 6UU	SMTC 6GUU	SMSTC 6UU	SMSTC 6GUU	4	6	12	0	35		
SMTC 8UU	SMTC 8GUU	SMSTC 8UU	SMSTC 8GUU	4	8	15	-13	45		
SMTC10UU	SMTC10GUU	SMSTC10UU	SMSTC10GUU	4	10	19	0	55		
SMTC12UU	SMTC12GUU	SMSTC12UU	SMSTC12GUU	4	12	21	0	57		
SMTC13UU	SMTC13GUU	SMSTC13UU	SMSTC13GUU	4	13	23	-16	61		
SMTC16UU	SMTC16GUU	SMSTC16UU	SMSTC16GUU	4	16	28		70		
SMTC20UU	SMTC20GUU	SMSTC20UU	SMSTC20GUU	5	20	32	0	80		
SMTC25UU	SMTC25GUU	SMSTC25UU	SMSTC25GUU	6	25	40	-19	112		
SMTC30UU	SMTC30GUU	SMSTC30UU	SMSTC30GUU	6	30	45		123		

\* 有双侧密封环的为标准规格。

法兰部							偏心 μm	直角度 μm	基本额定负荷		静态允许 力矩 Mo N·m	质量 g	轴径 mm
f mm	Df mm	W mm	t mm	A mm	F mm	X×Y×Z mm			动 C N	静 Co N			
15	28	18	5	20	—	3.5×6×3.1	15	15	323	530	2.18	28	6
20	32	21	5	24	—	3.5×6×3.1			431	784	4.31	47	8
24.5	40	25	6	29	—	4.5×7.5×4.1			588	1,100	7.24	90	10
25.5	42	27	6	32	—	4.5×7.5×4.1			813	1,570	10.9	102	12
27.5	43	29	6	33	—	4.5×7.5×4.1			813	1,570	11.6	123	13
32	48	34	6	31	22	4.5×7.5×4.1			1,230	2,350	19.7	182	16
36	54	38	8	36	24	5.5×9×5.1	20	20	1,400	2,740	26.8	247	20
52	62	46	8	40	32	5.5×9×5.1			1,560	3,140	43.4	525	25
56.5	74	51	10	49	35	6.6×11×6.1			2,490	5,490	82.8	645	30

1N=0.102kgf 1N·m=0.102kgf·m