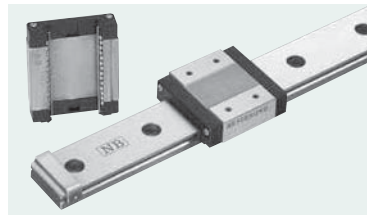


# SEBS-WBS/WB/WBY型

— 钢球保持型·宽型 —

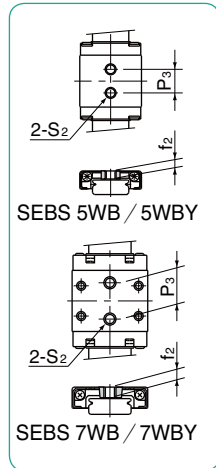


## 公称型号构成

例) **SEBS 7WB Y UU 2 T1 - 289 N P / W2**

SEBS: 耐腐蚀规格  
 尺寸  
 滑块  
 S: 短滑块  
 无记载: 标准  
 Y: 长滑块  
 密封环  
 无记载: 无密封环  
 UU: 有侧面密封环  
 1轴所带滑块个数  
 予压标记 (参照P.A-22)  
 T0: 间隙  
 无记载: 标准  
 T1: 轻予压

轴数记号\*  
 无记载: 1轴  
 W2: 2轴  
 W3: 3轴  
 精度等级  
 无记载: 高级  
 P: 精密级  
 轨道安装规格  
 无记载: 沉孔  
 N: 螺纹孔  
 轨道全长

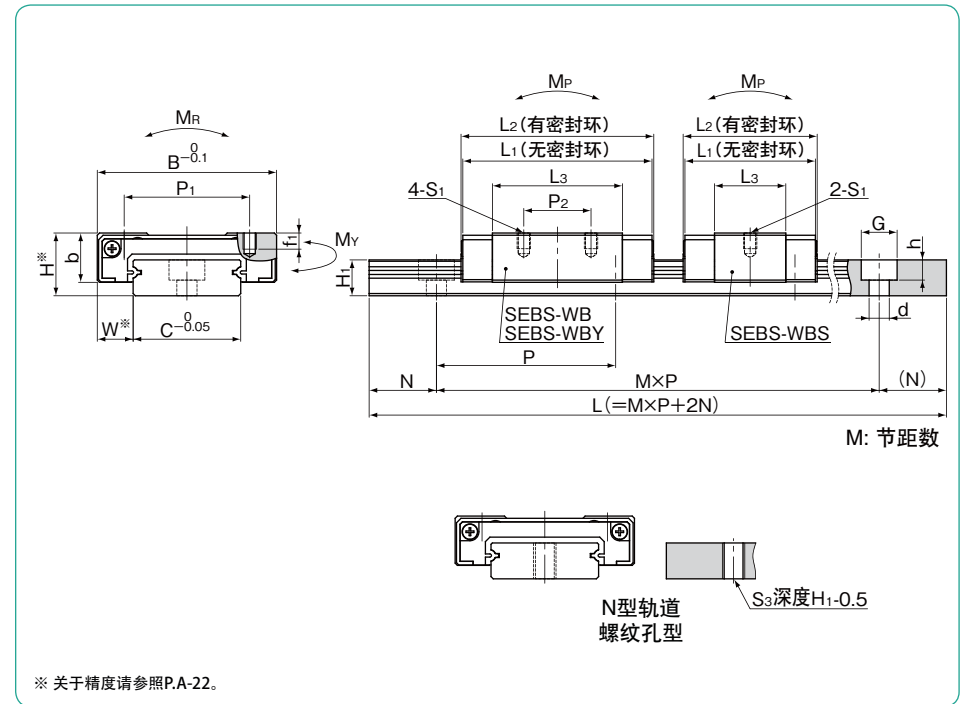


\* 轴数记号不表示订货轴数。

公称型号	组装尺寸			滑块尺寸										
	H	W	B	L1	L2	P1	P2	S1	f1	L3	P3	S2	f2	b
	mm	mm	mm	mm	mm	mm	mm		mm	mm	mm		mm	mm
SEBS 5WB	6.5	3.5	17	21.5	21.9	—	—	—	—	14.3	6.5	M3	2.3	5
SEBS 5WBY				27.5	27.9					20.3	11			
SEBS 7WBS	9	5.5	25	21.1	21.9	19	10	M3	2.8	10.7	—	M4	3.5	7
SEBS 7WB				30.6	31.4					20.2	12			
SEBS 7WBY				39.3	40.1					28.9	18			
SEBS 9WBS	12	6	30	24.2	25	21	—	M3	2.8	13	—	—	—	9
SEBS 9WB				37.5	38.3					26.3	—			
SEBS 9WBY				49.5	50.3					23	24			

公称型号	标准轨道长度 L mm							
	50	70	90	110	130	150	170	190
SEBS 5WB	50	70	90	110	130	150	170	190
SEBS 7WB	50	80	110	140	170	200	230	260
SEBS 9WB	50	80	110	140	170	200	230	260

关于超出最大长度的产品, 详细情况请向NB咨询。  
 SEBS9WBY中的最小标准轨道长无法使用。



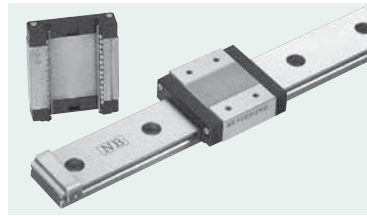
导轨尺寸				基本额定负荷			静态允许力矩			质量		尺寸			
H1	C	B1	d×G×h	动 C	静 Co	Mp	My	Mr	滑块	导轨					
mm	mm	mm	mm	kN	kN	N·m	N·m	N·m	g	g/100mm					
4	10	—	3×5.5×3	M3	5	20	2.60	2.18	5.99	7	26				
							0.71	1.17				15.2	12.8		
5.2	14	—	3.5×6×3.2	M4	10	30	5.16	4.33	8.56	10	51				
							0.91	1.68				27.3	22.9		
							1.05	1.26				2.17	1.82	9.07	12
							1.71	2.53				7.78	6.53	18.1	20
7.5	18	—	3.5×6×4.5	M4	10	30	16.8	14.1	27.2	28	96				
							2.26	3.80				91.7	77.0		
							1.73	2.01				4.35	3.65	18.6	21
							2.96	4.36				18.1	15.2	40.4	37
							37.4	31.4	59.0	52					
							192	161							

允许力矩Mp2、My2为两个滑块紧靠状态下的值。1kN=102kgf 1N·m=0.102kgf·m

最大长度mm	
沉孔规格	螺纹孔规格(N型)
600	500
1,300	700
500 530	1,480 1,000

# SEBS-WBS/WB/WBY型

— 钢球保持型·宽型 —



### 公称型号构成

例) **SEBS 15WB Y UU 2 T1 - 589 N P / W2**

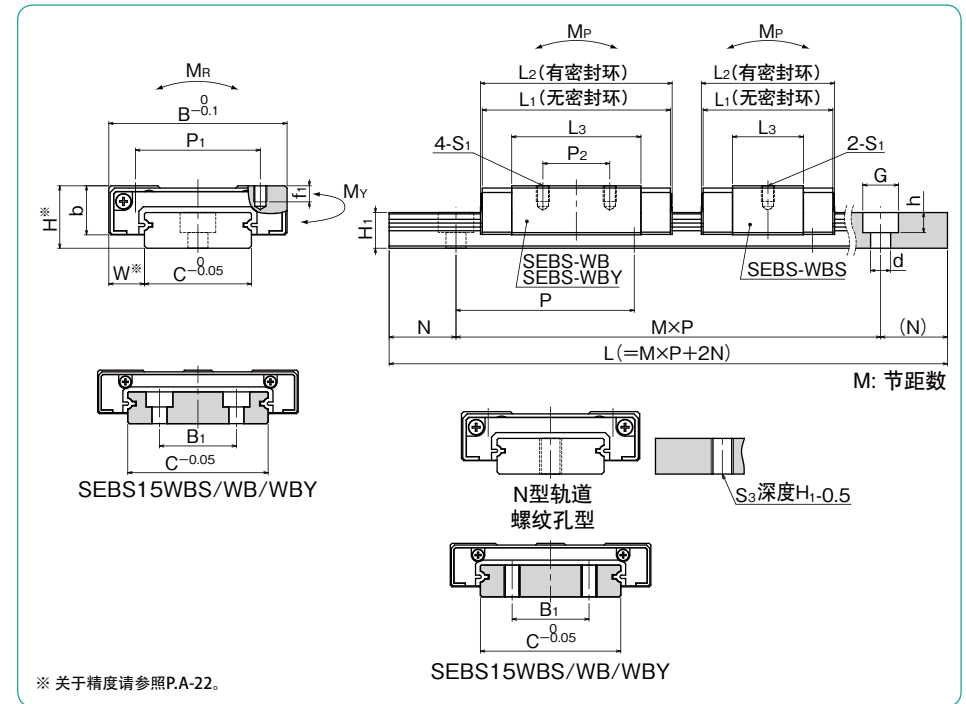
SEBS: 耐腐蚀规格	尺寸	滑块	密封环	1轴所带滑块个数	予压标记 (参照P.A-22)	轴数记号*	精度等级	轨道安装规格	轨道全长
		S: 短滑块 无记载: 标准 Y: 长滑块	无记载: 无密封环 UU: 有侧面密封环		T0: 间隙 无记载: 标准 T1: 轻予压	无记载: 1轴 W2: 2轴 W3: 3轴	无记载: 高级 P: 精密级	无记载: 沉孔 N: 螺纹孔	

\* 轴数记号不表示订货轴数。

公称型号	组装尺寸		滑块尺寸											
	H	W	B	L1	L2	P1	P2	S1	f1	L3	P3	S2	f2	b
	mm	mm	mm	mm	mm	mm	mm	mm	mm	mm	mm	mm	mm	mm
SEBS12WBS				29.7	30.1		—			15.9				
SEBS12WB	14	8	40	42.8	43.2	28	15	M3	3.5	29	—	—	—	11
SEBS12WBY				58.3	58.7		28			44.5				
SEBS15WBS				39.4	39.8		—			24				
SEBS15WB	16	9	60	54.2	54.6	45	20	M4	4.5	38.8	—	—	—	13
SEBS15WBY				73.3	73.7		35			57.9				

公称型号	标准轨道长度 L mm														
	70	110	150	190	230	270	310	350	390	430	470	510	550	590	630
SEBS12WB	70	110	150	190	230	270	310	350	390	430	470	510	550	590	630
SEBS15WB	70	110	150	190	230	270	310	350	390	430	470	510	550	590	630

关于超出最大长度的产品, 详细情况请向NB咨询。  
SEBS15WBY中的最小标准轨道长度无法使用。



\* 关于精度请参照P.A-22。

导轨尺寸							基本额定负荷		静态允许力矩			质量		尺寸
H <sub>1</sub>	C	B <sub>1</sub>	d×G×h	S <sub>3</sub>	N	P	动 C	静 Co	M <sub>P</sub>	M <sub>Y</sub>	M <sub>R</sub>	滑块	导轨	
mm	mm	mm	mm		mm	mm	kN	kN	N·m	N·m	N·m	g	g/100mm	
8	24	—	4.5×8×4.5	M5	15	40	2.53	2.86	7.38	6.19	35.1	43	137	12WBS
							4.10	5.73	26.4	22.1	70.2	71		
							5.45	8.60	57.1	47.9	105	106		
9.5	42	23	4.5×8×4.5	M5	15	40	5.15	5.91	22.9	19.2	125	98	286	15WBS
							7.49	10.1	62.2	52.2	215	148		
							9.95	15.2	134	113	323	216		

允许力矩M<sub>P2</sub>、M<sub>Y2</sub>为两个滑块紧靠状态下的值。1kN=102kgf 1N·m=0.102kgf·m

		最大长度mm	
		沉孔规格	螺纹孔规格(N型)
670	710		
670	710	1,480	1,000
670	710	750	790
		830	870