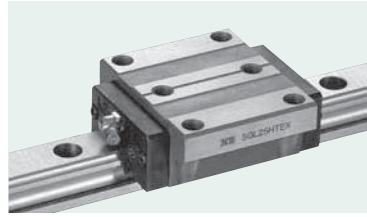


SGL-HTEX型

— 高刚性法兰六孔型 —



公称型号构成

例) **SGL 15 HTEX B 2 T1 - 589 P / W2 FS LB F J - KGL**

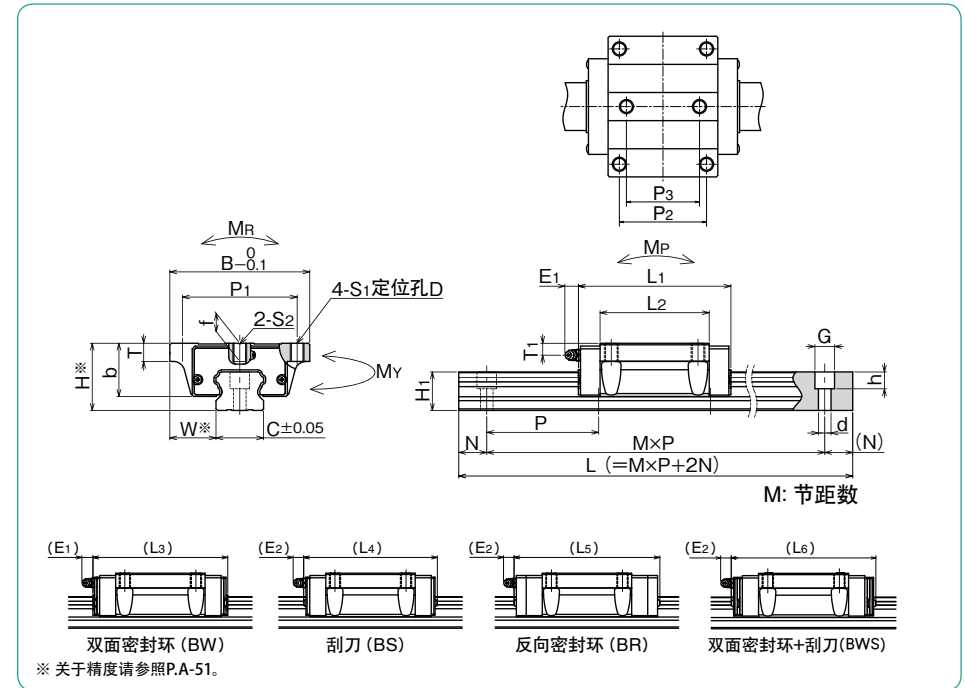
| | | | | | | | | | | | | | |
|------|----|------|--|----------|---|------|---|-----------------|------|--------|-------|--------------------------------------|------------------------------------|
| SGL型 | 尺寸 | 滑块形状 | 密封环 (参照P.A-14) 无记载: 有侧面密封环 B: 有侧面密封环+底面密封环 BW: 双面密封环+底面密封环 BS: B+刮刀 BR: B+反向密封环 BWS: BW+刮刀 | 1轴所带滑块个数 | 予压标记(参照P.A-52) 无记载: 标准 T1: 轻予压 T2: 中予压 | 轨道全长 | 润滑脂记号 (参照润滑脂P.技-39) 无记载: 标准润滑脂 KGL: 锂系低发尘润滑脂 KGU: 尿素系低发尘润滑脂 KGF: 耐微磨损损润滑脂 | 带防尘罩 (参照P.A-18) | 带专用盖 | 低温黑铬处理 | 带纤维纸板 | 轴数记号* 无记载: 1轴 W2: 2轴 W3: 3轴 | 精度等级 无记载: 标准 H: 高级 P: 精密级 |
|------|----|------|--|----------|---|------|---|-----------------|------|--------|-------|--------------------------------------|------------------------------------|

※ 轴数记号不表示订货时的轴数。

| 公称型号 | 组装尺寸 | | 滑块尺寸 | | | | | | | | | | | | | | | | |
|------------------|------|------|------|----------------|----------------|----------------|----------------|----------------|----------------|----------------|----------------|----------------|------|------|----------------|----------------|----|------|----|
| | H | W | B | L ₁ | L ₂ | L ₃ | L ₄ | L ₅ | L ₆ | P ₁ | P ₂ | S ₁ | D | T | P ₃ | S ₂ | f | b | |
| | mm | mm | mm | mm | mm | mm | mm | mm | mm | mm | mm | mm | mm | mm | mm | mm | mm | mm | mm |
| SGL15HTEX | 24 | 16 | 47 | 56.5 | 38.5 | 62.7 | 63.1 | 70.1 | 69.3 | 38 | 30 | M5 | 4.4 | 7.5 | 26 | M5 | 6 | 19.7 | |
| SGL20HTEX | 30 | 21.5 | 63 | 71.6 | 53.2 | 77.8 | 78.2 | 89.2 | 84.4 | 53 | 40 | M6 | 5.4 | 10.5 | 35 | M6 | 8 | 24 | |
| SGL25HTEX | 36 | 23.5 | 70 | 80 | 59 | 86.4 | 87.2 | 98.2 | 93.4 | 57 | 45 | M8 | 6.8 | 12.5 | 40 | M8 | 10 | 29 | |
| SGL30HTEX | 42 | 31 | 90 | 95.7 | 67.7 | 104.3 | 103.3 | 113.9 | 111.9 | 72 | 52 | M10 | 8.5 | 10 | 44 | M10 | 13 | 38 | |
| SGL35HTEX | 48 | 33 | 100 | 109 | 78 | 117.6 | 116.6 | 127.2 | 125.2 | 82 | 62 | | | 13 | 52 | | | | |
| SGL45HTEX | 60 | 37.5 | 120 | 139 | 102 | 147.5 | 148 | 158.7 | 156.6 | 100 | 80 | M12 | 10.5 | 15 | 60 | M12 | 14 | 50 | |

| 公称型号 | 标准轨道长度 L mm | | | | | | | | | | | | | | | |
|-------|----------------|-----|-----|-----|-----|-------|-------|-------|-------|-------|-------|-------|-------|-------|-------|-------|
| SGL15 | 160 | 220 | 280 | 340 | 400 | 460 | 520 | 580 | 640 | 700 | 760 | 820 | 880 | 940 | 1,000 | 1,120 |
| SGL20 | 220 | 280 | 340 | 400 | 460 | 520 | 580 | 640 | 700 | 760 | 820 | 880 | 940 | 1,000 | 1,120 | 1,240 |
| SGL25 | 220 | 280 | 340 | 400 | 460 | 520 | 580 | 640 | 700 | 760 | 820 | 880 | 940 | 1,000 | 1,120 | 1,240 |
| SGL30 | 280 | 360 | 440 | 520 | 600 | 680 | 760 | 840 | 920 | 1,000 | 1,080 | 1,160 | 1,240 | 1,320 | 1,400 | 1,480 |
| SGL35 | 280 | 360 | 440 | 520 | 600 | 680 | 760 | 840 | 920 | 1,000 | 1,080 | 1,160 | 1,240 | 1,320 | 1,400 | 1,480 |
| SGL45 | 570 | 675 | 780 | 885 | 990 | 1,095 | 1,200 | 1,305 | 1,410 | 1,515 | 1,620 | 1,725 | 1,830 | 1,935 | 2,040 | 2,145 |

超过最大长度的产品也可以通过连接轨道进行对应。详细情况请向NB咨询。



| E ₁ | E ₂ | T ₁ | 注油嘴 | 导轨尺寸 | | | | 基本额定负荷 | | 静态允许力矩 | | 质量 | | 尺寸 | | |
|----------------|----------------|----------------|--------|----------------|----|-------------|------|--------|--------------|----------------|----------------|----------------|----------------|------|------|----|
| | | | | H ₁ | C | d×G×h | N | P | 动 C | 静 Co | M _P | M _Y | M _R | | 滑块 | 导轨 |
| mm | mm | mm | | mm | mm | mm | mm | mm | mm | kN | kN | N·m | N·m | kg | kg/m | |
| 6 | 5.4 | 5 | 镶入式注油嘴 | 13.5 | 15 | 4.5×7.5×5.3 | 20 | 60 | 10.6 | 16.2 | 99.5 565 | 99.5 565 | 126 | 0.2 | 1.3 | 15 |
| 12 | 11 | 8 | B-M6F | 16 | 20 | 6×9.5×8.5 | | | 18.3 | 27.5 | 226 1,180 | 226 1,180 | 296 | 0.4 | 2.1 | 20 |
| | | 9.5 | | 20 | 23 | 7×11×9 | | | 24.7 | 36.3 | 334 1,740 | 334 1,740 | 437 | 0.6 | 3.0 | 25 |
| | | 9 | | 24 | 28 | 9×14×12 | | | 33.6 | 49.2 | 528 2,880 | 528 2,880 | 716 | 1.0 | 4.6 | 30 |
| 15 | 15 | 8.5 | B-R1/8 | 27.5 | 34 | 14×20×17 | 46.6 | 64.8 | 796 4,290 | 796 4,290 | 1,180 | 1.5 | 6.2 | 35 | | |
| | | 10 | | 36.5 | 45 | 22.5 | 105 | 74.7 | 101 | 1,550 8,250 | 1,550 8,250 | 2,310 | 3.1 | 10.5 | 45 | |

允许力矩M_{P2}、M_{Y2}为两个滑块紧靠状态下的值。1kN≒102kgf 1N·m≒0.102kgf·m

| | | | | | | 最大长度 mm | | |
|-------|-------|-------|-------|-------|-------|------------|-------|-------|
| 1,240 | 1,360 | 1,480 | | | | 2,000 | | |
| 1,360 | 1,480 | 1,600 | 1,660 | 1,720 | 1,840 | 1,960 | 3,000 | |
| 1,360 | 1,480 | 1,600 | 1,660 | 1,720 | 1,840 | 1,960 | 3,000 | |
| 1,640 | 1,720 | 1,800 | 1,880 | 1,960 | | | 3,000 | |
| 1,640 | 1,720 | 1,800 | 1,880 | 1,960 | | | 3,000 | |
| 2,250 | 2,355 | 2,460 | 2,565 | 2,670 | 2,775 | 2,880 | 2,985 | 3,000 |