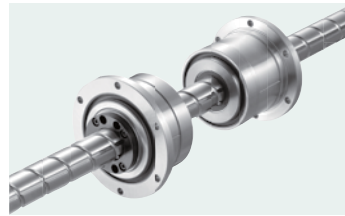


SPBR型



公称型号构成

例) **SPBR** | **16** | - **300** / **CU**

SPBR型 带特殊规格

公称直径 滚珠丝杆花键轴全长

注 保持器材质为树脂。

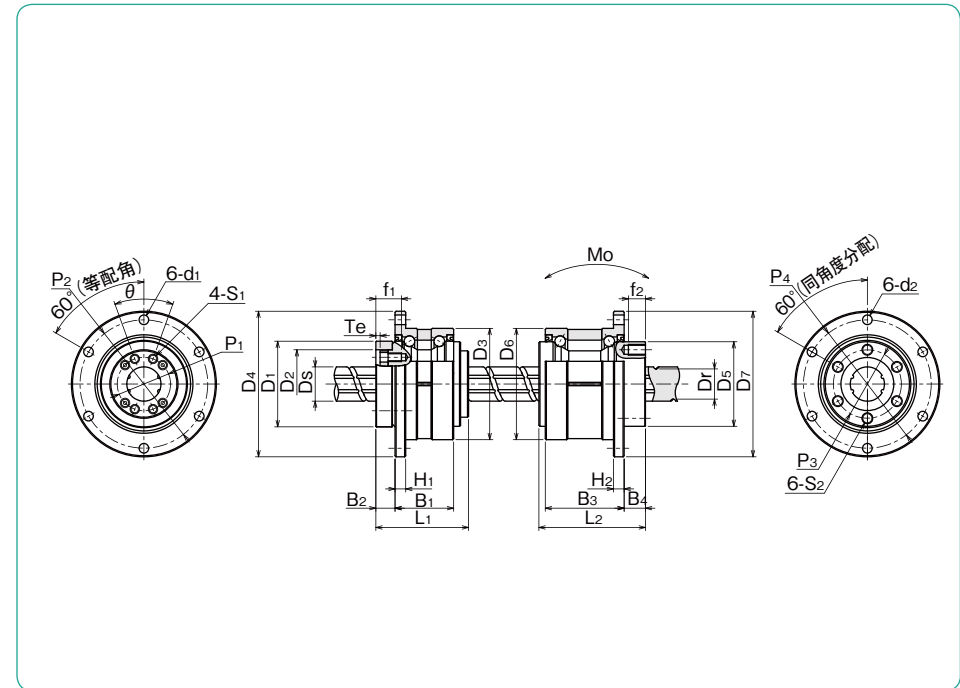
旋转滚珠丝杆部

公称型号	主要尺寸										角旋转部主要尺寸							
	D ₁	h7	D ₂	H7	L ₁	P ₁	θ	S ₁	f ₁	T _e	D ₃	D ₄	H ₁	B ₁	B ₂	P ₂	d ₁	
	mm	公差 μm	mm	公差 μm	mm	P.C.D. mm	°	mm	mm	mm	mm	公差 μm	mm	mm	mm	P.C.D. mm	mm	
SPBR16	40	0	32		43.5	25	40°	M4	12	2	52	0	68	5	27.5	9	60	4.5
SPBR20	50	-25	39	+25	54	31	40°	M5	16	2	62	-7	78	6	34	11	70	4.5
SPBR25	58	0/-30	47	0	65	38	40°	M6	19	3	72		92	8	43	12.5	81	5.5

旋转滚珠花键外筒

公称型号	主要尺寸						角旋转部主要尺寸							
	D ₅	h7	L ₂	P ₃	S ₂	f ₂	D ₆	D ₇	H ₂	B ₃	B ₄	P ₄	d ₂	
	mm	公差 μm	mm	P.C.D. mm	mm	mm	mm	公差 μm	mm	mm	mm	P.C.D. mm	mm	
SPBR16	39.5	0	50	32	M5	8	52	0	68	5	37	10	60	4.5
SPBR20	43.5	-25	63	36	M5	8	56	-7	72	6	48	12	64	4.5
SPBR25	53	0/-30	71	45	M6	8	62		78	6	55	13	70	4.5

☑多个部位同时旋转时, 将最低的值作为允许转速。
 ※最大转速目标是润滑脂润滑的情况。
 ☑惯性矩是角旋转部除外的情况。



滚珠丝杆花键

滚珠丝杆花键轴 D _s	导程	齿根直径 D _r	滚珠丝杆 基本额定负荷		旋转部 基本额定负荷		※最高 转速 目标	螺母惯性 力矩	螺旋轴惯性 力矩	重量		滚珠丝杆 螺母 最高转速 根据Dm·N值 rpm	尺寸
			动 C _a kN	静 C _{oa} kN	动 C _{aR} kN	静 C _{oaR} kN				外筒	轴		
16	16	13.4	4.62	8.59	11.1	22.2	4,000	0.60	4.43×10 ⁻⁴	0.45	1.47	4,179	16
20	20	17.2	5.77	12.2	14.4	30.5	3,200	1.75	1.12×10 ⁻³	0.76	2.33	3,414	20
25	25	21.9	8.62	19.2	18.2	39.8	2,800	3.86	2.74×10 ⁻³	1.26	3.65	2,692	25

滚珠花键				角旋转部			静态允许 力矩 M _o	外筒惯性 力矩	重量 外筒
基本额定力矩		基本额定负荷		基本额定负荷		※最高 转速 目标 rpm			
动 C _T N·m	静 C _{oT} N·m	动 C kN	静 C _o kN	动 C _R kN	静 C _{oR} kN			N·m	kg·cm ²
60	110	6.12	11.2	13.0	12.8	4,000	46	0.63	0.54
105	194	8.9	16.3	17.4	17.2	3,600	110	1.10	0.70
189	346	12.8	23.4	22.1	22.5	3,200	171	2.14	0.92