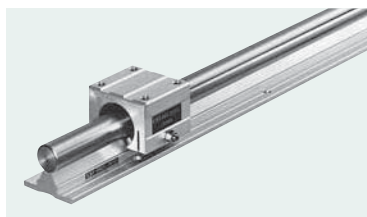


CD型

—有间隙调整功能的经济型—



公称型号构成

例) **CDS** | **25** | **2** | **500**

规格
CD: 标准规格
CDS: 耐腐蚀规格

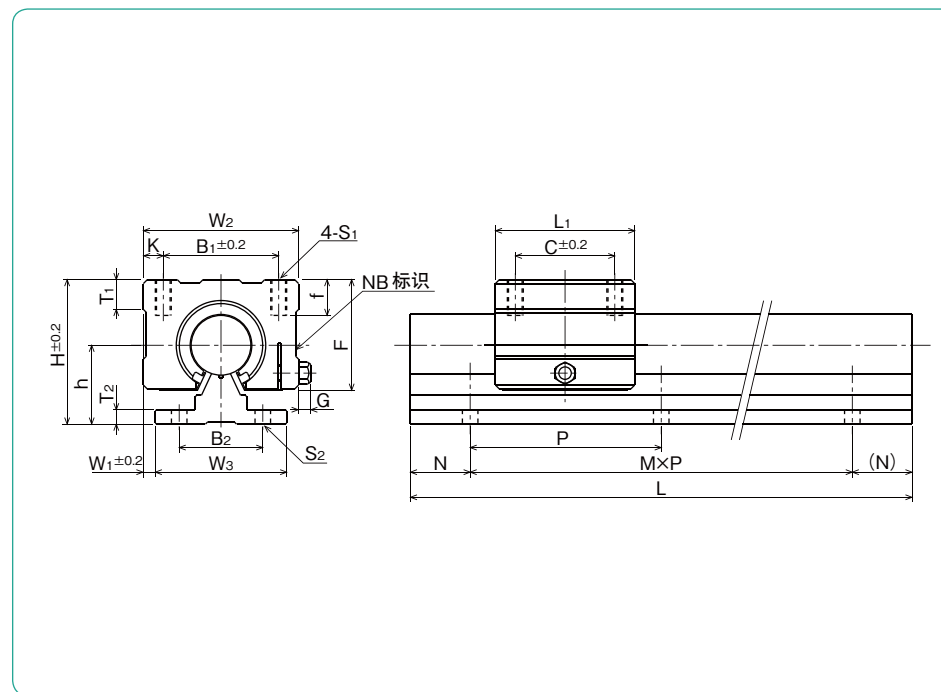
全长

轴径

一轴所带滑块个数

※ 保持器材质为树脂。另外, 两侧带有密封的是标准规格。

公称型号		轴径 mm	公差 g6 μm	组装尺寸				滑块尺寸														主要尺寸				
标准规格	耐腐蚀规格			H	h	W ₁	W ₂	L ₁	F	B ₁	C	K	T ₁	S ₁	f	G	W ₃	B ₂	T ₂	P	S ₂					
CD16	CDS16	16	-6 -17	45	25	5	50	45	33	36	30	7	9	M5	12	6	40	30	5	150	5.5					
CD20	CDS20	20		50	27	4.5	54	50	39	40	35	7	11	M6	12	7	45	30	5	150	5.5					
CD25	CDS25	25	-7 -20	60	33	10.5	76	65	47	54	40	11	12	M6	12	7	55	35	6	200	6.5					
CD30	CDS30	30		70	37	9	78	70	56	58	50	10	15	M8	18	7	60	40	7	200	6.5					



直线轴承·衬套

导轨尺寸 L (M,N) mm	基本额定负荷		质量		尺寸
	动 C N	静 Co N	滑块 g	导轨 kg/m	
300 (1,75) 1,500 (9,75)	500 (3,25) 1,800 (11,75)	800 (5,25) 2,000 (13,25)	1,000 (6,50)	774 1,180	170 2.58
300 (1,75) 1,500 (9,75)	500 (3,25) 1,800 (11,75)	800 (5,25) 2,000 (13,25)	1,000 (6,50)	882 1,370	240 3.49
300 (1,50) 1,500 (7,50)	500 (2,50) 1,800 (8,100)	800 (3,100) 2,000 (9,100)	1,000 (4,100)	980 1,570	580 5.31
300 (1,50) 1,500 (7,50)	500 (2,50) 1,800 (8,100)	800 (3,100) 2,000 (9,100)	1,000 (4,100)	1,570 2,740	720 7.39

1N=0.102kgf