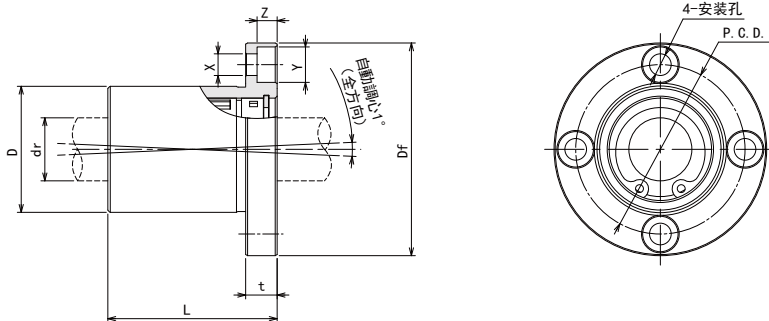


TMF型

—滑动衬套公差互换法兰型—



公称型号	钢球 线路	dr 推荐轴径: g6 mm	D mm	公差 μm	主要尺寸			法兰部		基本额定负荷		轴径 mm
					L mm	Df mm	t mm	P. C. D mm	X×Y×Z mm	动 C N	静 Co N	
TMF16CUU	5	16	32	0	43	54	8	43	5.5×9×5.1	1,250	1,550	16
TMF20CUU	6	20	40	25	54	62	8	51	5.5×9×5.1	2,090	2,630	20
TMF25CUU	6	25	45		67	74	10	60	6.6×11×6.1	3,780	4,720	25

1N=0.102kgf