

SRE型
—标准型—

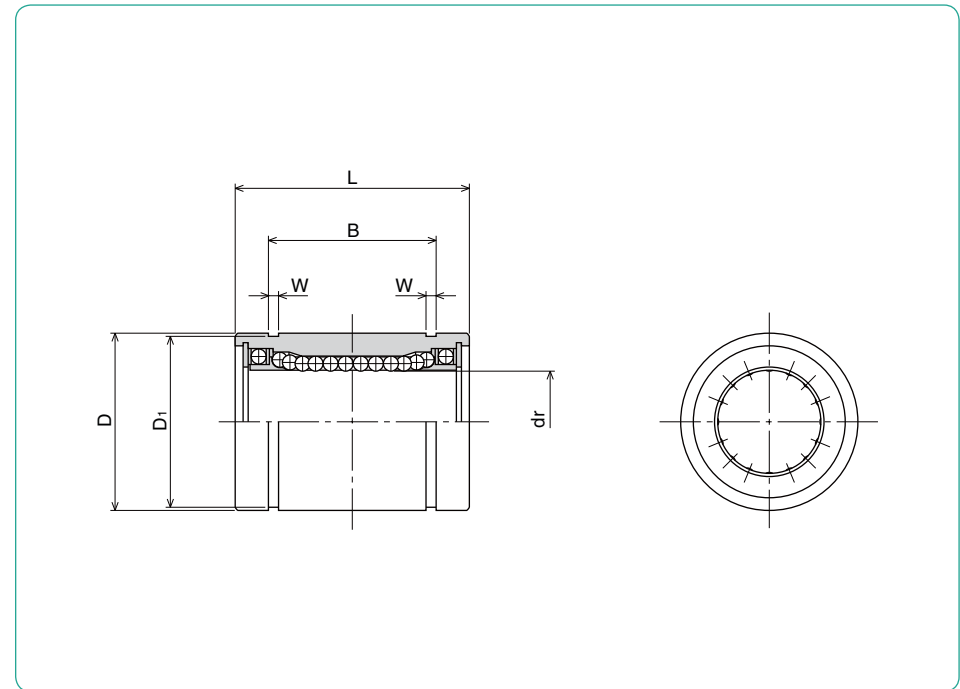


公称型号构成

例) SRE 25

SRE型

内接圆直径 dr



公称型号	dr		D		L		B	
	mm	公差 μm	mm	公差 μm	mm	公差 mm	mm	公差 mm
SRE 6	6	+4 -5	12	0	19	0 -0.2	13.5	0 -0.2
SRE 8	8		15	-11	24		17.5	
SRE10	10		19		29		22	
SRE12	12	+3 -6	21	0	30	-0.2	23	-0.2
SRE13	13		23	-13	32		23	
SRE16	16		28		37		26.5	
SRE20	20	+3 -7	32	0	42	0 -0.3	30.5	0 -0.3
SRE25	25		40	-16	59		41	
SRE30	30		45		64		44.5	
SRE40	40	+3/-8	60	0/-19	80		60.5	

※ 内接圆直径超过40时, 详细情况请向NB咨询。

W	D1	基本额定负荷		允许 转速 rpm	质量 g	公称型号
		动 C N	静 Co N			
1.1	11.5	78	176	300	10	SRE 6
1.1	14.3	137	314	300	20	SRE 8
1.3	18	157	372	300	39	SRE10
1.3	20	274	588	300	42	SRE12
1.3	22	323	686	300	56	SRE13
1.6	27	451	882	250	97	SRE16
1.6	30.5	647	1,180	250	133	SRE20
1.85	38	882	1,860	250	293	SRE25
1.85	43	1,180	2,650	200	371	SRE30
2.1	57	1,960	4,020	200	778	SRE40

1N=0.102kgf