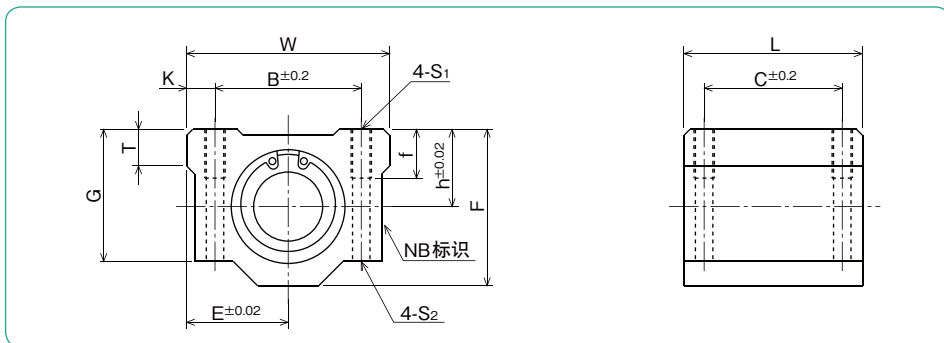
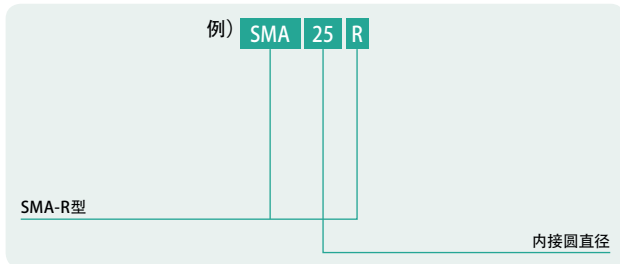


SMA-R型

—滑块型—



公称型号构成



公称型号	主要尺寸														基本额定负荷		允许 转速	质量	
	内接圆直径 mm	公差 μm	外形尺寸							安装尺寸									动 C N
			h mm	E mm	W mm	L mm	F mm	G mm	T mm	B mm	C mm	K mm	S ₁ mm	f mm	S ₂ mm				
SMA 6R	6	+4	9	15	30	25	18	15	6	20	15	5	M4	8	3.4	78	176	300	33
SMA 8R	8	-5	11	17	34	30	22	18	6	24	18	5	M4	8	3.4	137	314	300	55
SMA10R	10		13	20	40	35	26	21	8	28	21	6	M5	12	4.3	157	372	300	93
SMA12R	12	+3	15	21	42	36	28	24	8	30.5	26	5.75	M5	12	4.3	274	588	300	104
SMA13R	13	-6	15	22	44	39	30	24.5	8	33	26	5.5	M5	12	4.3	323	686	300	128
SMA16R	16		19	25	50	44	38.5	32.5	9	36	34	7	M5	12	4.3	451	882	250	216
SMA20R	20	+3	21	27	54	50	41	35	11	40	40	7	M6	12	5.2	647	1,180	250	286
SMA25R	25	-7	26	38	76	67	51.5	42	12	54	50	11	M8	18	7	882	1,860	250	645
SMA30R	30		30	39	78	72	59.5	49	15	58	58	10	M8	18	7	1,180	2,650	200	824
SMA40R	40	+3/-8	40	51	102	90	78	62	20	80	60	11	M10	25	8.7	1,960	4,020	200	1,719

1N=0.102kgf