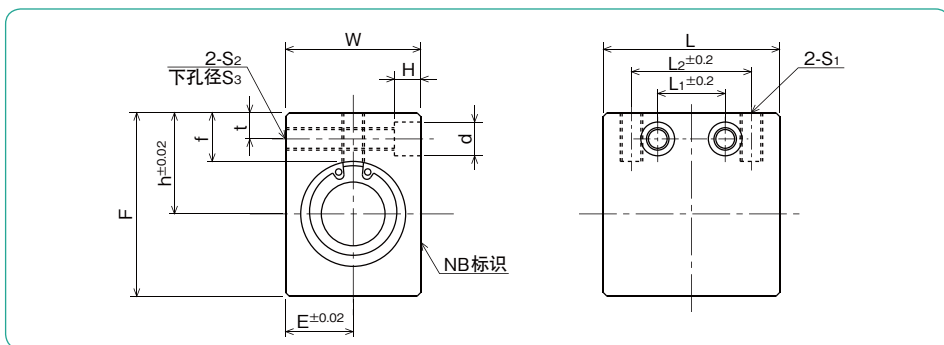
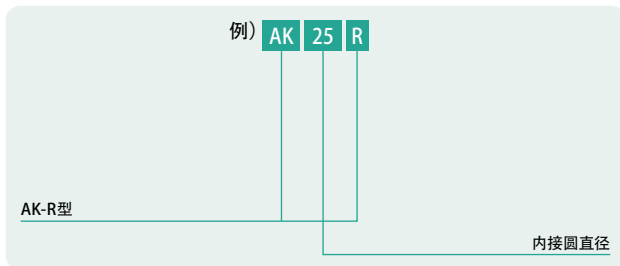


# AK-R型

—小型滑块型—



公称型号构成



公称型号	内接圆直径		主要尺寸														基本额定负荷		允许转速	质量
	mm	公差 μm	外形尺寸					安装尺寸									C	Co		
			h	E	W	F	L	L <sub>2</sub>	S <sub>1</sub>	f	L <sub>1</sub>	t	S <sub>2</sub>	S <sub>3</sub>	d	H	N	N	rpm	g
AK 6R	6	+4	14	8	16	22	27	18	M4	8	9	5	M4	3.5	6	5	78	176	300	27
AK 8R	8	-5	16	10	20	26	32	20	M5	8.5	10	5	M4	3.5	6	5	137	314	300	48
AK10R	10		19	13	26	32	39	27	M6	9.5	15	6	M5	4.5	8	6	157	372	300	94
AK12R	12	+3	20	14	28	34	40	27	M6	9.5	15	6	M5	4.5	8	6	274	588	300	105
AK13R	13	-6	25	15	30	43	42	28	M6	13.5	16	7	M6	5.2	9	7	323	686	300	151
AK16R	16		27	18	36	49	47	32	M6	13	18	7	M6	5.2	9	7	451	882	250	238
AK20R	20	+3	31	21	42	54	52	36	M8	15	18	8	M8	7	11	8	647	1,180	250	328
AK25R	25	-7	37	26	52	65	69	42	M10	17	22	9	M10	8.9	14	10	882	1,860	250	669
AK30R	30		40	29	58	71	74	44	M10	17.5	22	9	M10	8.9	14	10	1,180	2,650	200	856

1N≒0.102kgf